

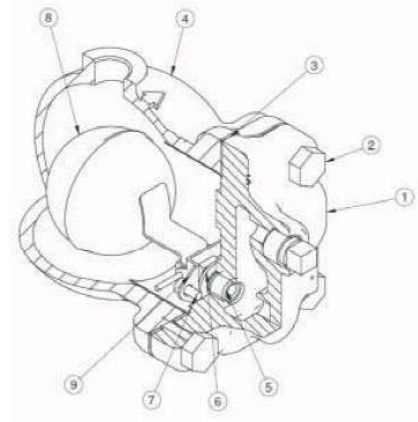
Hava Kondenstopu

Tip: FMLDT31

Özellikleri: Hava Kondenstopu, basınçlı hava sistemlerinde oluşan suyu boşaltır.

Çap ve Bağlantı şekli:

1/2"-3/4" ve 1" (DN15,20,25)
BSPT/NPT dişli.



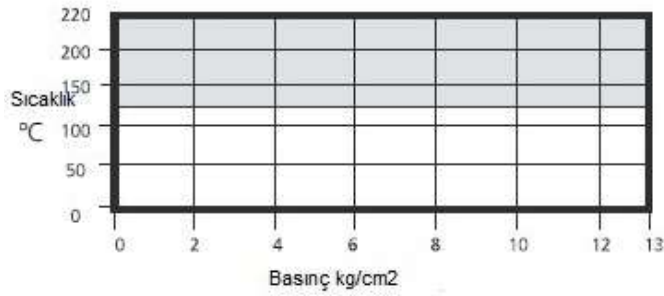
Çalışma Şartları

Max. Basınç	13,0 bar g
Max. Sıcaklık	220 °C
Soğuk hidrolik test basıncı	26,0 bar g
Max. Fark basıncı	13 bar g

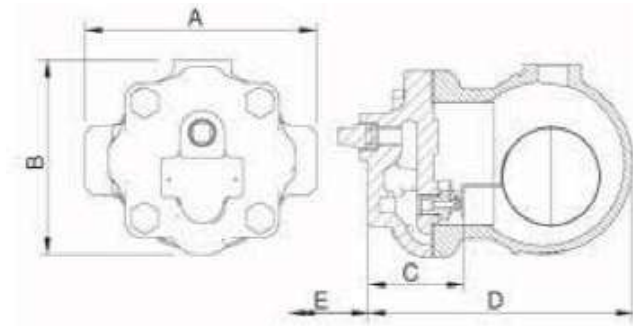
Malzeme

No	Parça	Malzeme	Standart
1	Gövde	Demir Döküm	IS 210 FG 260
2	Kapak Saplamaları	Karbon Çelik	H T 18 1367 Gr8
3	Kapak Contası	SS-Grafit	
4	Kapak	Demir Döküm	IS 210 FG 260
5	Vana Siti	Paslanmaz Çelik	ASTM A 743 Gr.CA 40
6	Vana Sit Contası	Paslanmaz Çelik 420	ASTM A 240
7	Vida Takımı	Paslanmaz Çelik 304	IS 1364
8	Şamandıra ve Kol	Paslanmaz Çelik 304	ASTM A 240
9	Mekanizma	Paslanmaz Çelik 304	ASTM A 240
10	Vana	Sentetik Kauçuk	Viton

Çalışma Aralığı



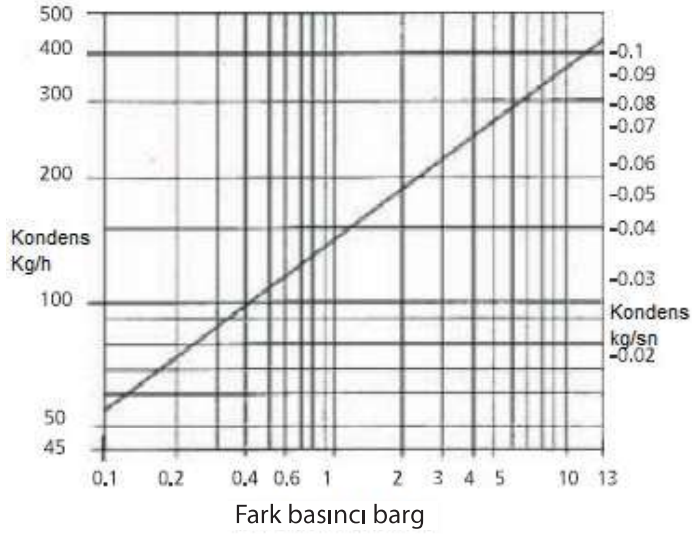
Ürün bu bölgede kullanılmaz. Aksi takdirde iç kısımlarda hasar oluşur.



Boyutlar

Çap	A	B	C	D	E	Ağırlık (Kg)
DN15/20	130	109	72	152	120	2.9
DN25	141	109	72	160	135	4

Boşaltma Kapasitesi



Yedek Parçalar

Ana Vana Takımı	A, B, C, D, E, F, G, T
Conta Takımı (3Tk)	B, T
Şamandıra Takımı	C

